

MKE 1



Руководство по эксплуатации

Содержание

Микрофон МКЕ 1	2
Особенности	2
Объем поставки	2
Подъем высоких частот с помощью акустических колпачков	3
Защита от грима	3
Крепление микрофона	4
Технические характеристики	5
Аксессуары и запасные части	7
Заявления изготовителя	8

Микрофон МКЕ 1

МКЕ 1 представляет собой высококачественный, миниатюрный, поляризованный конденсаторный петличный микрофон. Он отличается высочайшим качеством звучания и прочностью, а также оптимизированной для использования на сцене, в студии и во время репортажей (ВЖ) частотной характеристикой. В сочетании с тонким, но очень прочным кабелем с диаметром всего 1 мм микрофон МКЕ 1 является идеальным партнером во всех сферах техники связи.

Особенности

- Очень маленькие размеры
- Очень высокий максимальный уровень звукового давления
- Широкополосный диапазон передачи с оптимизированной характеристикой высоких частот
- Тонкий, прочный, гибкий кабель (\varnothing 1 мм) с минимальным операционным шумом
- Высокая потоустойчивость благодаря применению специальной мембраны

Объем поставки

1 микрофон МКЕ 1

1 малый акустический колпачок MZC 1-1

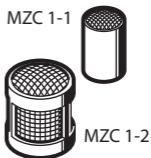
1 большой акустический колпачок MZC 1-2

3 колпачка для защиты от грима

1 инструкция по эксплуатации

Подъем высоких частот с помощью акустических колпачков

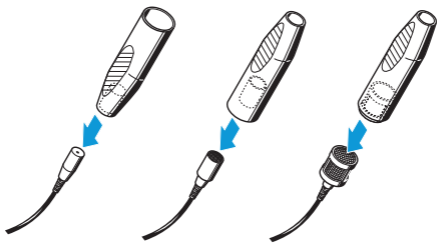
В объем поставки микрофона входят два различных акустических колпачка. С помощью этих колпачков можно оказывать влияние на подъем высоких частот (см. стр. 7).



Кроме того, большой акустический колпачок обеспечивает ветрозащиту с уровнем затухания ок. 15 дБ и улучшенную защиту от попадания влаги.

- ▶ Наденьте колпачок на микрофонную головку так, чтобы тот прочно зафиксировался.

Защита от грима

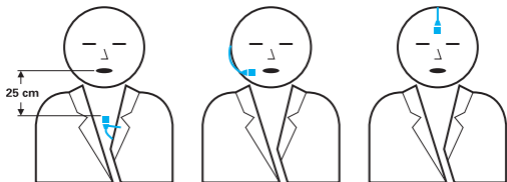


- ▶ Предохраняйте микрофон МКЕ 1 от грима или лака для волос, надевая на микрофон колпачок для защиты от грима (с акустическим колпачком или без него, см. рис.).

- ▶ Снимайте колпачок для защиты от грима только после полного удаления грима.

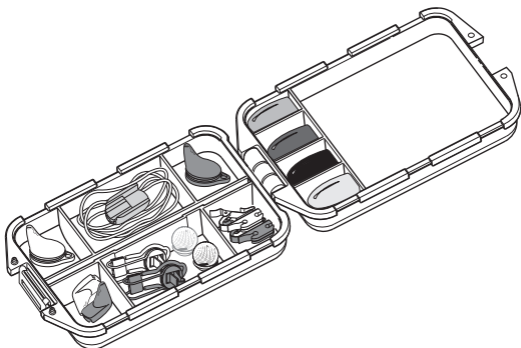
Крепление микрофона

В зависимости от области применения, микрофон МКЕ 1 можно крепить на одежде или теле различными способами.



Для этого используйте дополнительный комплект аксессуаров МЗ 1 (см. стр. 8), который обеспечивает разнообразные и надежные варианты крепления.

Держатели подходят практически для любых ситуаций и гарантируют оптимальное качество звука.



Технические характеристики

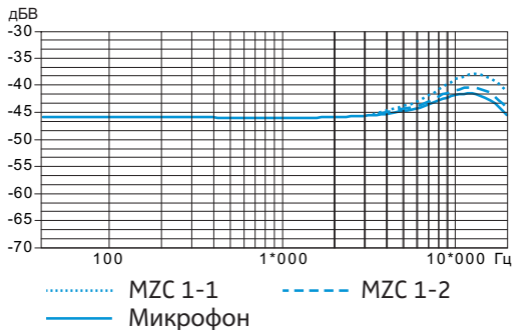
МКЕ 1*

Характеристика направленности	Круговая
Диапазон воспроизводимых частот	20–20000 Гц, ± 2,5 дБ
Чувствительность в свободном поле, без нагрузки (1 кГц)	5 мВ/Па, ± 2,5 дБ
Номинальное полное сопротивление	1000 Ом
Минимальное сопротивление до обрыва	4,7 кОм
Эквивалентный уровень шума А-взвешенный (DIN IEC 651)	27 дБ
Эквивалентный уровень шума CCIR-взвешенный (CCIR 468-1)	39 дБ
Максимальный уровень звукового давления	142 дБ
Длина кабеля	1,6 м
Диаметр микрофона	3,3 мм
Вес (без штекера и кабеля)	0,1 г

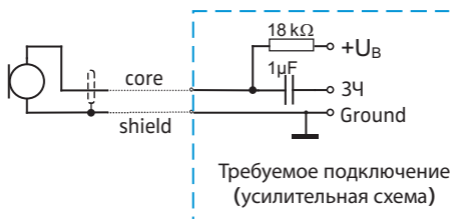
* Касается всех версий МКЕ 1

МКЕ 1	-4	-4-1	-4-2	-4-3
Цвет	черный	белый	коричневый	бежевый
Штекер	Специальный штекер, 3-пол.			
Электропитание	от передатчика SK 5212, SK 5012, SK 250, SK 50, SK 3063			
МКЕ 1	-5	-5-1	-5-2	-5-3
Цвет	черный	белый	коричневый	бежевый
Штекер	открытый конец			
Электропитание	4,5–15 В			
МКЕ 1	-ew	-ew-1	-ew-2	-ew-3
Цвет	черный	белый	коричневый	бежевый
Штекер	Свинчиваемый штекер «миниджек» 3,5 мм			
Электропитание	передатчики серии ew			

Частотная характеристика микрофона МКЕ 1 в свободном поле



Расположение выводов МКЕ 1 с открытыми концами



Аксессуары и запасные части

Изделие	Арт. №
Малый колпачок MZC 1-1, черный	513179
Малый колпачок MZC 1-1, белый	533612
Малый колпачок MZC 1-1, коричневый	533611
Малый колпачок MZC 1-1, бежевый	513198
Большой колпачок MZC 1-2, черный	521701
Большой колпачок MZC 1-2, белый	533608
Большой колпачок MZC 1-2, коричневый	533607
Большой колпачок MZC 1-2, бежевый	513197
Колпачок для защиты от грима MZC 1-3	521746
Петличная клейкая лента (LAV-Tape)	502756
Комплект аксессуаров MZ 1	504060

Заявления изготовителя

Гарантия

Компания Sennheiser electronic GmbH & Co. KG предоставляет гарантию на данный продукт сроком 24 месяца. Действующие условия предоставления гарантии можно получить на сайте www.sennheiser.com или у Вашего дистрибьютора компании Sennheiser.

В соответствии со следующими требованиями

- нормативный акт RoHS (2002/95/EC)
- нормативный акт WEEE (2002/96/EC)



Пожалуйста, после окончания срока службы утилизируйте изделие в местном пункте приема вторсырья или в центре утилизации.



Sennheiser electronic GmbH & Co. KG